

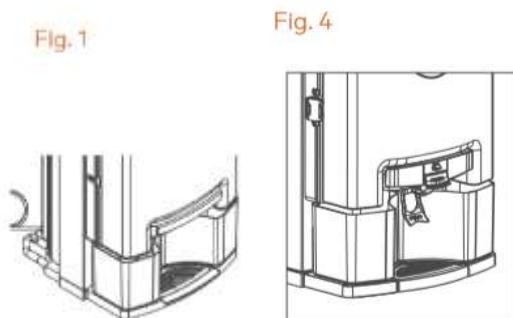
## Versatile Pro Cashless

### ENGLISH VERSION

The following model contains all info regarding manual and operation.

This product is conceived to place it in an attended area, in order to allow sales without the attendance of a technic. Nonetheless, it will require visits to control the presence of oranges in the feeder and also waste bin level.

**Unpacking:** Unpack your juicer and place it on a surface as horizontal as possible. Ensure that the mains power falls within the margins indicated on the Identification Label of the machine which you will find both on the cover page of this manual as well as on the machine itself.



Place the peel buckets as indicated in Fig. 1 and 4. Make sure that the juice container and its filter are placed correctly and that the cover is closed and secured by the catch.

### Activation and start

Once the previous steps have been followed, connect the connecting plug to a socket base fitted with a standardized ground. And press the sleeve button



to start up the machine. When you turn on the machine for the first



time after purchase, a message will appear: "Select language" in order to select the operating language of the machine. The choice can be made using the arrows and pressing "ON". Once selected, the machine will be ready for operation in "Self-Service" or cashless mode.

## Operation mode in cashless

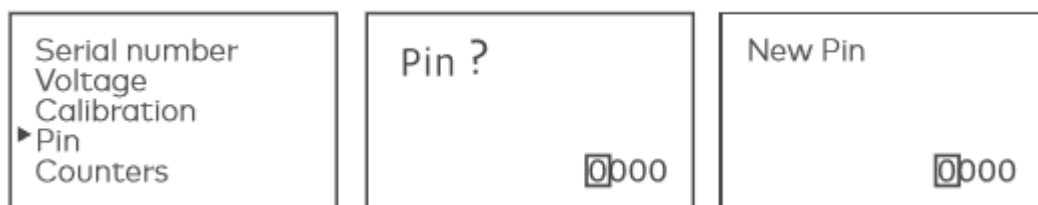
### Access and configuration

Press the MENU key for a few seconds to enter the programming mode. Select the WORKING MODE option by positioning the cursors ▲▼ over it and pressing ON to confirm your selection. Select **cashless mode**.

**Cashless mode**, allows you to activate the machine once the payment device has confirmed the transaction. And the cashless configuration will take in account the no of oranges to squeeze.

**Safety & Password:** It will always require a password (we do recommend, 0000 which is de original one), to be set up please, follow the following path (by pressing menu and off button at same time)

MENU/PIN/pin?/adjust new pin



**On cashless mode**, the machine will be prepared to work on public areas, where the end-users could access the panel control. Thus, the machine will

bring a slide panel which prevents to access directly, which need to be manipulated just by authorized personnel:



This tool allows to just show information regarding the juice process, which will go from 0% to 100%. So, every time you want to access the panel control, you will have to dismantle the slidding panel.

### No Oranges/Payment and Cleaning Alerts

You can programme the no. of oranges to be squeezed in each cycle using the cursors ▲▼, and you can programme up to 20 oranges in each cycle. After, it will appear a second setting with a message of "Tray Clean Reminder", here you can choose a reminder when you have to dismantle and clean the tray. Once you press button "ON" during 5 secs, it will disappear the drop symbol. the squeezing will start by pressing the tap and it will end after ceasing to squeeze once you have squeezed the 100% of it.

The payment process will comprehend the following steps (remembered at the slidding panel):

1. Swipe the card
2. Press the tap

The machine is activated and starts to squeeze



and on the screen will appear a panel with % of service level

3. Once the juice is finished, the message "Finished juice" appears

The time for juice collection is 1 minute. After that, it will restart the juice.

Once steps 1, 2 and 3 have been finished, the next service will be ready.

**Block of juice process:** Any time, the end-user dismantles the taps or the cover, the machine will be blocked and it will finish the juice process once you press the tap again.

But, if the client dismantles **once** the drip tray during a juice process it will be unable to finish the juice payment.

**Stuck at sensor:** If during 8 seconds, there is a stuck in front of the sensor the machine will say "Clean sensor"

For payment device activation, bank commissions and dashboard maintenance you should contact payment device support in order to have assistance.

You will have to request for ID Client data sheet and send it to us in order to have the sign up at Nayax dashboard.

From this moment, you will have access to all your machines.

#### **Payment device installation:**

The machine will come with the payment device always installed from headquarters, please for any manipulation contact with [zumex@service.com](mailto:zumex@service.com), giving id machine and id payment device beforehand.

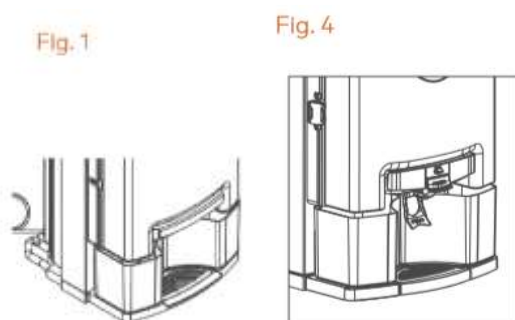
Cleaning instructions:

**Cleaning Instructions:** Please follow carefully the cleaning instructions provided with the machine.

Le modèle suivant contient toutes les informations concernant le manuel et le fonctionnement.

Ce produit est conçu pour le placer dans une zone fréquentée, afin de permettre la vente sans l'assistance d'une technique. Néanmoins, des visites seront nécessaires pour contrôler la présence d'oranges dans le chargeur et le niveau de la poubelle.

Déballage: déballez votre centrifugeuse et placez-la sur une surface aussi horizontale que possible. Assurez-vous que l'alimentation secteur se situe dans les marges indiquées sur l'étiquette d'identification de la machine, que vous trouverez à la fois sur la page de couverture de ce manuel et sur la machine elle-même.



Placez les seaux à pelure comme indiqué sur les figures 1 et 4. Assurez-vous que le récipient à jus et son filtre sont correctement placés et que le couvercle est fermé et sécurisé par le loquet.

#### Activation et démarrage

Une fois les étapes précédentes suivies, connectez la fiche de connexion à une prise de courant équipée d'une terre normalisée. Et appuyez sur le bouton de la manche pour démarrer la machine. Lorsque vous allumez la machine pour la première fois



temps après l'achat, un message apparaîtra: "Choisir langue" pour sélectionner la langue de travail de la machine. Le choix peut être fait en utilisant les flèches et en appuyant sur "ON". Une fois sélectionnée, la machine sera prête à fonctionner en mode «libre-service» ou sans espèces.

## Mode d'opération en cashless

### Accès et configuration

Appuyez sur la touche MENU pendant quelques secondes pour entrer en mode de programmation. Sélectionnez l'option WORKING MODE en plaçant les curseurs dessus et en appuyant sur ON pour confirmer votre sélection.

Sélectionnez le mode sans numéraire.

Le mode sans espèces vous permet d'activer la machine une fois que le périphérique de paiement a confirmé la transaction. Et la configuration sans numéraire tiendra compte du nombre d'oranges à presser.

Sécurité et mot de passe: Un mot de passe sera toujours nécessaire (nous vous conseillons, le code 0000 est celui d'origine). Pour le configurer, suivez le chemin suivant (en appuyant sur menu et sur le bouton off en même temps) MENU / TECHNICAL SERVICE/ PIN / pin? / Ajuster nouvelle pin

En mode sans numéraire, la machine sera prête à travailler dans des zones publiques, où les utilisateurs finaux pourront accéder au contrôle du panneau. Ainsi, la machine va apporter un panneau coulissant qui empêche l'accès directement, qui doivent être manipulés uniquement par le personnel autorisé:



Cet outil permet d'afficher uniquement des informations sur le processus de traitement du jus, qui passera de 0% à 100%. Ainsi, chaque fois que vous souhaitez accéder au panneau de commande, vous devrez démonter le panneau coulissant.

### Pas d'oranges / Alertes de paiement et de nettoyage

Vous pouvez programmer le non. d'oranges à presser dans chaque cycle à l'aide des curseurs, et vous pouvez programmer jusqu'à 20 oranges dans chaque cycle. Ensuite, un deuxième paramètre apparaît avec le message «Rappel de nettoyage du bac». Vous pouvez choisir ici un rappel lorsque vous devez



démonter et nettoyer le bac. Lorsque vous appuyez sur le bouton "ON" pendant 5 secondes, le symbole de la goutte disparaît.

la compression commencera en appuyant sur le robinet et se terminera une fois que vous aurez cessé de presser une fois que vous en avez pressé la totalité.

Le processus de paiement comprend les étapes suivantes (mémorisées au panneau de glissement):

1. Glissez la carte
2. Appuyez sur le robinet

La machine est activée et commence à presser.

et afficher sur l'écran un panneau avec % de niveau de service

3. Une fois le jus fini, le message "Jus fini" apparaît

Le temps pour la collecte de jus est 1 minute. Après cela, il va redémarrer le jus.

Une fois les étapes 1, 2 et 3 terminées, le prochain service sera prêt.

Blocage du processus de jus: à chaque fois que l'utilisateur final démonte les robinets ou le couvercle, la machine est bloquée et le processus de jus se termine lorsque vous appuyez à nouveau sur le robinet.

Mais, si le client, démonte une fois le plateau d'égouttement pendant le traitement du jus, il ne pourra pas terminer le paiement du jus.

Collé sur le capteur: Si pendant 8 secondes, il y a un blocage devant le capteur, la machine dit «Nettoyer le capteur».

Pour l'activation de l'appareil de paiement, les commissions bancaires et la maintenance du tableau de bord, vous devez contacter le support technique de votre appareil de paiement afin d'obtenir de l'aide.





Vous devrez demander la fiche de données ID Client et nous l'envoyer afin que nous puissions la modifier au tableau de bord Nayax.

A partir de ce moment, vous aurez accès à toutes vos machines.

Installation du dispositif de paiement:

La machine sera livrée avec le périphérique de paiement toujours installé depuis le siège, veuillez contacter [zumex@service.com](mailto:zumex@service.com) pour toute manipulation, en indiquant au préalable la machine id et le périphérique de paiement id.

Instructions de nettoyage:

Instructions de nettoyage: Veuillez suivre attentivement les instructions de nettoyage fournies avec la machine..